

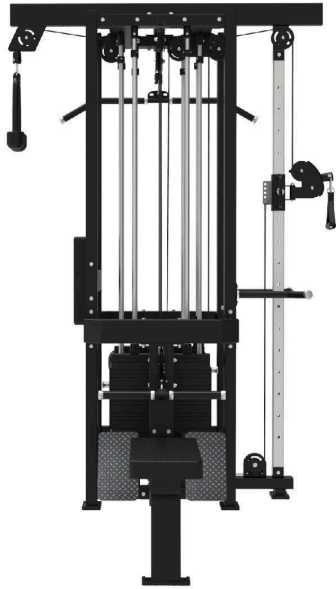


Máquina Multifuncional de 4 Estaciones

SKU: EL-CS04

Imágenes del producto





Descripción corta

A veces tienes espacio de sobra para varios equipos y otras veces no. Por eso, esta 4 Estaciones es la opción perfecta cuando buscas una experiencia completa de entrenamiento completa con calidad comercial, y al mismo tiempo, necesitas aprovechar al máximo el espacio disponible. Esta multiestación tiene la huella más pequeña posible al combinar los elementos esenciales de nuestra línea de fuerza Elite Series: 1 Polea Ajustable en altura con una Estación de Fondos, 1 Polea Alta para Jalones, 1 Polea Alta para Tríceps y 1 Remo Sentado. Si buscas un equipo profesional que cumpla con las demandas más altas sin comprometer tu presupuesto, esta multiestación es justo lo que necesitas.

Descripción

¿Por qué comprar la Máquina Multifuncional de 4 Estaciones de Titanium Strength?

CARACTERÍSTICAS PRINCIPALES

Esta máquina Multi-Jungle de Titanium Strength combina 4 estaciones para entrenar diferentes grupos de músculos de manera efectiva:

- 1 Polea Ajustable en altura con una Estación de Fondos
- 1 Polea Alta para Jalones
- 1 Polea Alta para Tríceps
- 1 Remo Sentado.

CARACTERÍSTICAS TÉCNICAS

- PLACAS: Versión reforzada de la pila de placas (430 x 100 x 15.5 mm), el nivel de decibelios generado

durante el movimiento es menor que el de las placas convencionales, y el sonido es suave y no estridente. Las etiquetas de las pilas de placas cambian gradualmente de verde, amarillo y rojo, proporcionando a los usuarios una vista visual directa y clara.

- **VARILLA DE GUÍA:** La varilla de guía está hecha de tubo de acero inoxidable 25 x 2.0 mm, lo que reduce el grado de agitación durante el movimiento de la pila de placas y hace que el movimiento sea más suave. En comparación, la varilla de guía convencional es de tubo de acero inoxidable 20 x 2.0 mm.
- **CARTEL DE INSTRUCCIONES:** El diagrama de guía de entrenamiento es simple e intuitivo, muestra cómo entrenar correctamente y qué grupos musculares están involucrados.
- **COMPONENTES:** El mango, la junta del eje y el pasador de la pila de placas están todos fabricados en aleación de aluminio anodizado.
- **CABLE:** Utiliza cable de trenzado de 7 x 19, engrasado y revestido de nylon.
- **DESCRIPCIÓN DEL BASTIDOR:** El tubo principal es de 50 x 100 x 2.5 mm, y los tubos secundarios son de 50 x 75 x 2.5 mm y 50 x 50 x 2.5 mm. Cada marco se somete a un proceso de pulverización electrostática, con tres capas de recubrimiento y dos procesos de horneado.

ESPECIFICACIONES

- **Uso:** Profesional
- **Accesorios incluidos:**
 - 1 Agarre recto corto
 - 1 Barra larga para dorsales
 - 1 Maneral con forma D
 - 1 Cuerda de tríceps
- **Columna de placas:** 4 x 100 kg
- **Relación de cable:**
 - Polea Ajustable: 2:1
 - Polea Alta para Jalones: 1:1
 - Polea Alta para Tríceps: 1:1
 - Remo Sentado: 1:1
- **Dimensiones:** 345 cm (largo) x 146 cm (ancho) x 226 cm (alto)
- **Peso:** 682 kg

Sobre Titanium Strength:

Marca líder en la venta de equipos y máquinas para entrenamiento de fuerza y cardio.

Especificaciones

Uso	Profesional
Color	Negro
Fabricante	Titanium Strength
Peso (kg)	682.000000
Ancho cms.	345
Alto cms.	146
Largo cms.	226
Línea	Elite Series